



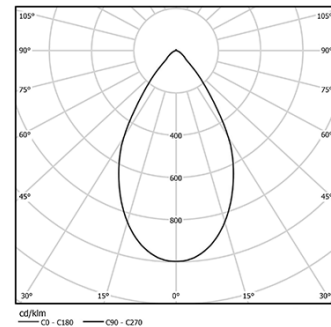
Design: O/M

Deckeneinbauleuchte aus Aluminium-Druckguss.  
Einbau-Zubehör für bündige Ausführung separat  
geliefert.

LED CRI>80 / >50.000h, L80/B10 / 2-step MacAdam  
Inklusive Stromversorgung.  
IP20 | 230Vac | 50/60Hz



LED	4000K	Lichtquelle	Leuchte
Leistung	19W	23,2W	
Strom	2740lm	1620lm	
Effizienz	144lm/W	70lm/W	
LOR	-	59%	
UGR	-	<28	

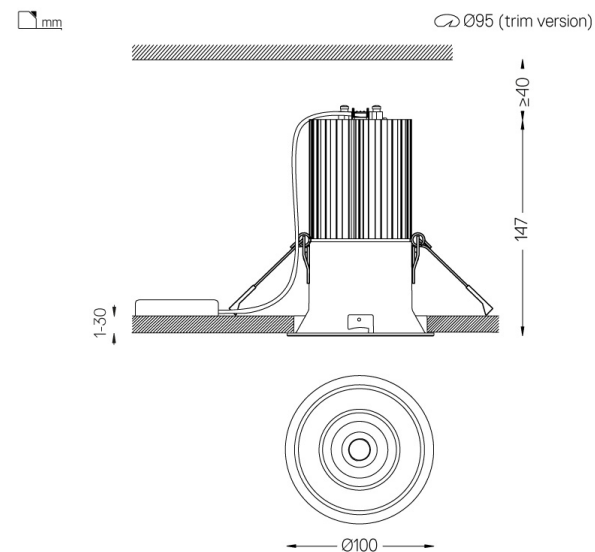


Abstrahlwinkel  
Diffuse

Anwendung



Gewicht  
0,5Kg



Ausführungen

- .04 Mattweiß
- .05 Mattschwarz

Optional

- 59066** Unterputtzubehör (12,5 mm Decken)  
201x17mm
- 59067** Unterputtzubehör (15 mm Decken)  
201x19,5mm
- 59068** Unterputtzubehör (25 mm Decken)  
201x29,5mm

Für die spezielle Lieferung von "DALI 2"-Treibern wenden Sie sich bitte an: [support@om-light.com](mailto:support@om-light.com)

Die Ausschnittmaße gelten für Gipskartondecken. Für andere Materialtypen kontaktieren Sie bitte: [support@om-light.com](mailto:support@om-light.com)

Daten gemäß Verordnungen

2019/2020/EU ergänzt durch 2021/341 | 2019/2015/EU ergänzt durch die Verordnung 2021/340/EU Energieverbrauchskennzeichnung.

Dieses Produkt enthält eine Lichtquelle der Effizienzklasse E Modellkennung BXR-40E2000-C-90