



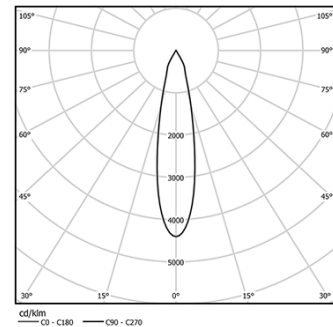
Design: O/M

Deckeneinbauleuchte aus Aluminium-Druckguss.
Einbau-Zubehör für bündige Ausführung separat
geliefert.

LED CRI>80 / >50.000h, L80/B10 / 2-step MacAdam
Inklusive Stromversorgung.
IP20 | 230Vac | 50/60Hz



LED	4000K	Lichtquelle	Leuchte
Leistung	10W	1450lm	12,5W
Strom	1450lm	1050lm	1050lm
Effizienz	145lm/W	84lm/W	84lm/W
LOR	-	72%	72%
UGR	-	<19	<19



Abstrahlwinkel
Medium 28°

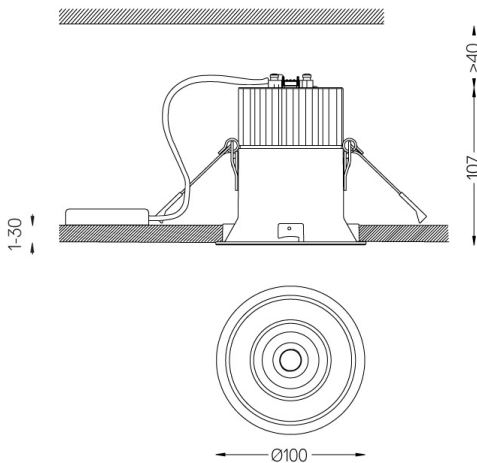
Anwendung



Gewicht
0,5Kg



Ø95 (trim version)



Ausführungen

- .04 Mattweiß
- .05 Mattschwarz

Optional

- 59066** Unterputzzubehör (12,5 mm Decken)
201x17mm
- 59067** Unterputzzubehör (15 mm Decken)
201x19,5mm
- 59068** Unterputzzubehör (25 mm Decken)
201x29,5mm

Die Ausschnittmaße gelten für Gipskartondecken. Für andere
Materialtypen kontaktieren Sie bitte: support@om-light.com

Daten gemäß Verordnungen

2019/2020/EU ergänzt durch 2021/341 | 2019/2015/EU ergänzt durch
die Verordnung 2021/340/EU Energieverbrauchskennzeichnung.

Dieses Produkt enthält eine Lichtquelle der Effizienzklasse E
Modellkennung BXRC-40E2000-C-73