



Design: O/M

Deckeneinbauleuchte aus Aluminium-Druckguss.  
Einbau-Zubehör für bündige Ausführung separat  
geliefert.

LED CRI>80 / >50.000h, L80/B10 / 2-step MacAdam  
Inklusive Stromversorgung.  
IP20 | 230Vac | 50/60Hz



LED	3000K	Lichtquelle	Leuchte
Leistung	10W	1200lm	12,5W
Strom	1200lm	912lm	912lm
Effizienz	120lm/W	73lm/W	73lm/W
LOR	-	76%	76%
UGR	-	<22	<22



Abstrahlwinkel  
Flood 46°

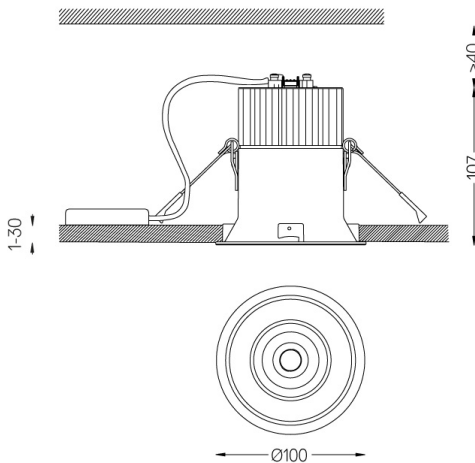
Anwendung



Gewicht  
0,5Kg



Ø95 (trim version)



Ausführungen

- .04 Mattweiß
- .05 Mattschwarz

Optional

- 59066** Unterputzzubehör (12,5 mm Decken)  
201x17mm
- 59067** Unterputzzubehör (15 mm Decken)  
201x19,5mm
- 59068** Unterputzzubehör (25 mm Decken)  
201x29,5mm

Für die spezielle Lieferung von "DALI 2"-Treibern wenden Sie sich bitte an: [support@om-light.com](mailto:support@om-light.com)

Die Ausschnittmaße gelten für Gipskartondecken. Für andere Materialtypen kontaktieren Sie bitte: [support@om-light.com](mailto:support@om-light.com)

Daten gemäß Verordnungen

2019/2020/EU ergänzt durch 2021/341 | 2019/2015/EU ergänzt durch die Verordnung 2021/340/EU Energieverbrauchskennzeichnung.

Dieses Produkt enthält eine Lichtquelle der Effizienzklasse E Modellkennung BXRC-30E2000-C-87