



Design: O/M

Deckeneinbauleuchte aus Aluminium-Druckguss.
Einbau-Zubehör für bündige Ausführung separat
geliefert.

LED CRI>90 / >50.000h, L80/B10 / 2-step MacAdam
Inklusive Stromversorgung.
IP20 | 230Vac | 50/60Hz



LED	2700K	Lichtquelle	Leuchte
Leistung	19W	23,2W	
Strom	2060lm	1565lm	
Effizienz	108lm/W	68lm/W	
LOR	-	76%	
UGR	-	<22	

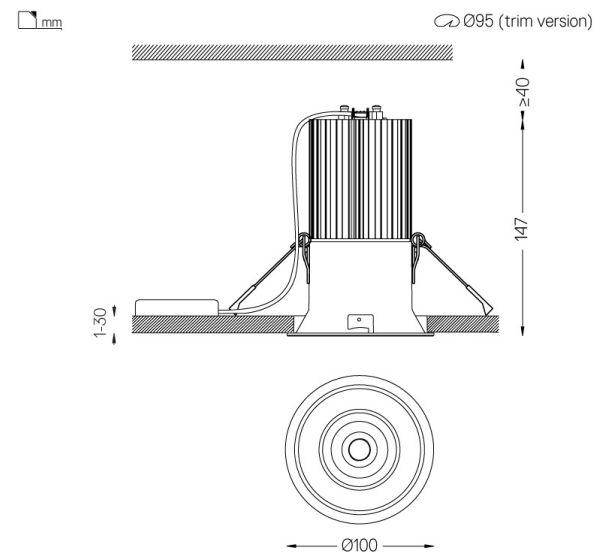


Abstrahlwinkel
Flood 46°

Anwendung



Gewicht
0,5Kg



Ausführungen

- .04 Mattweiß
- .05 Mattschwarz

Optional

- 59066** Unterputzzubehör (12,5 mm Decken)
201x17mm
- 59067** Unterputzzubehör (15 mm Decken)
201x19,5mm
- 59068** Unterputzzubehör (25 mm Decken)
201x29,5mm

Für die spezielle Lieferung von "DALI 2"-Treibern wenden Sie sich bitte an: support@om-light.com

Die Ausschnittmaße gelten für Gipskartondecken. Für andere Materialtypen kontaktieren Sie bitte: support@om-light.com

Daten gemäß Verordnungen

2019/2020/EU ergänzt durch 2021/341 | 2019/2015/EU ergänzt durch die Verordnung 2021/340/EU Energieverbrauchskennzeichnung. Dieses Produkt enthält eine Lichtquelle der Effizienzklasse F Modellkennung BXR-C-27G2000-C-73