

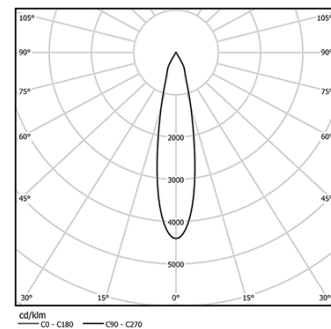
Design: O/M

Deckeneinbauleuchte aus Aluminium-Druckguss.
Einbau-Zubehör für bündige Ausführung separat
geliefert.

LED CRI>80 / >50.000h, L80/B10 / 2-step MacAdam
Inklusive Stromversorgung.
IP20 | 230Vac | 50/60Hz



LED	4000K	Lichtquelle	Leuchte
Leistung	4,5W	620lm	5,8W
Strom	620lm	138lm/W	440lm
Effizienz	138lm/W	-	76lm/W
LOR	-	-	71%
UGR	-	-	<16



Abstrahlwinkel
Medium 23°

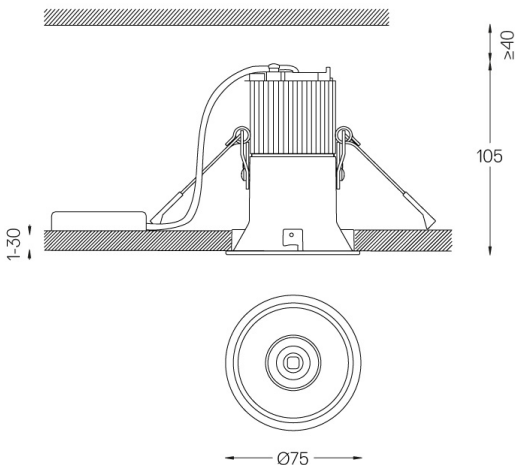
Anwendung



Gewicht
0,38Kg



Ø70 (trim version)



Ausführungen

- .04 Mattweiß
- .05 Mattschwarz

Optional

- 59063** Unterputtzubehör (12,5 mm Decken)
176x17mm
- 59064** Unterputtzubehör (15 mm Decken)
176x19,5mm
- 59065** Unterputtzubehör (25 mm Decken)
176x29,5mm

Für die spezielle Lieferung von "DALI 2"-Treibern wenden Sie sich bitte an: support@om-light.com

Die Ausschnittmaße gelten für Gipskartondecken. Für andere Materialtypen kontaktieren Sie bitte: support@om-light.com

Daten gemäß Verordnungen

2019/2020/EU ergänzt durch 2021/341 | 2019/2015/EU ergänzt durch die Verordnung 2021/340/EU Energieverbrauchskennzeichnung.

Dieses Produkt enthält eine Lichtquelle der Effizienzklasse E
Modellkennung 2053560247L