



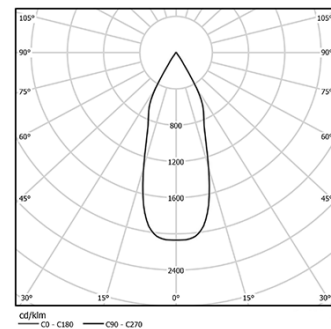
Design: O/M

Deckeneinbauleuchte aus Aluminium-Druckguss.
Einbau-Zubehör für bündige Ausführung separat
geliefert.

LED CRI>90 / >50.000h, L80/B10 / 2-step MacAdam
Inklusive Stromversorgung.
IP20 | 230Vac | 50/60Hz



LED	3000K	Lichtquelle	Leuchte
Leistung	4,5W	5,8W	
Strom	520lm	375lm	
Effizienz	116lm/W	65lm/W	
LOR	-	72%	
UGR	-	<19	



Abstrahlwinkel
Flood 37°

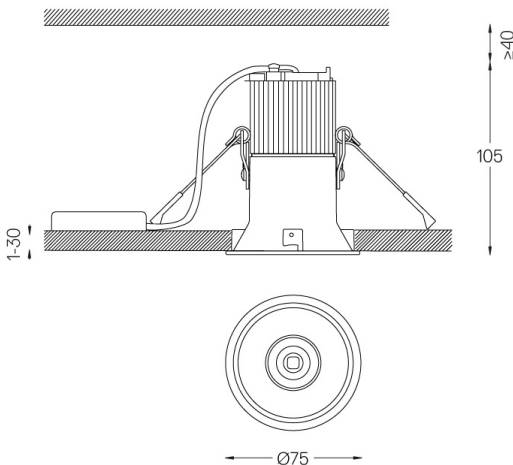
Anwendung



Gewicht
0,38Kg



Ø70 (trim version)



Ausführungen

- .04 Mattweiß
- .05 Mattschwarz

Optional

- 59063** Unterputzzubehör (12,5 mm Decken)
176x17mm
- 59064** Unterputzzubehör (15 mm Decken)
176x19,5mm
- 59065** Unterputzzubehör (25 mm Decken)
176x29,5mm

Die Ausschnittmaße gelten für Gipskartondecken. Für andere
Materialtypen kontaktieren Sie bitte: support@om-light.com

Daten gemäß Verordnungen

2019/2020/EU ergänzt durch 2021/341 | 2019/2015/EU ergänzt durch
die Verordnung 2021/340/EU Energieverbrauchskennzeichnung.

Dieses Produkt enthält eine Lichtquelle der Effizienzklasse F
Modellkennung 2053560257L