



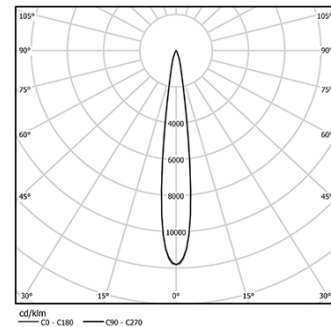
Design: O/M

Deckeneinbauleuchte aus Aluminium-Druckguss.  
Einbau-Zubehör für bündige Ausführung separat  
geliefert.

LED CRI>90 / >50.000h, L80/B10 / 2-step MacAdam  
Inklusive Stromversorgung.  
IP20 | 230Vac | 50/60Hz



| LED       | 2700K  | Lichtquelle | Leuchte |
|-----------|--------|-------------|---------|
| Leistung  | 2,2W   | 2,2W        | 2,8W    |
| Strom     | 200lm  | 200lm       | 170lm   |
| Effizienz | 91lm/W | 91lm/W      | 60lm/W  |
| LOR       | -      | -           | 85%     |
| UGR       | -      | -           | <10     |



Abstrahlwinkel  
**Spot 14°**

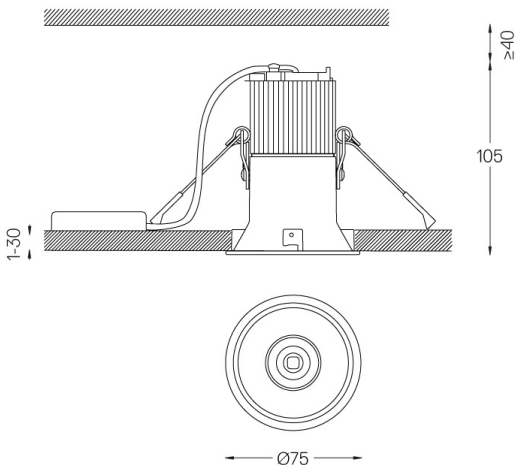
Anwendung



Gewicht  
**0,38Kg**



Ø70 (trim version)



Ausführungen

- .04 Mattweiß
- .05 Mattschwarz

Optional

- 59063** Unterputzzubehör (12,5 mm Decken)  
176x17mm
- 59064** Unterputzzubehör (15 mm Decken)  
176x19,5mm
- 59065** Unterputzzubehör (25 mm Decken)  
176x29,5mm

Die Ausschnittmaße gelten für Gipskartondecken. Für andere  
Materialtypen kontaktieren Sie bitte: [support@om-light.com](mailto:support@om-light.com)

Daten gemäß Verordnungen

2019/2020/EU ergänzt durch 2021/341 | 2019/2015/EU ergänzt durch  
die Verordnung 2021/340/EU Energieverbrauchskennzeichnung.

Dieses Produkt enthält eine Lichtquelle der Effizienzklasse F  
Modellkennung 4053560279