



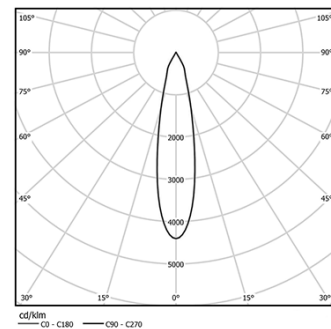
Design: O/M

Deckeneinbauleuchte aus Aluminium-Druckguss.  
 Einbau-Zubehör für bündige Ausführung separat  
 geliefert.

LED CRI>80 / >50.000h, L80/B10 / 2-step MacAdam  
 Inklusive Stromversorgung.  
 IP20 | 230Vac | 50/60Hz



LED	3000K	Lichtquelle	Leuchte
Leistung	10W	1200lm	12,5W
Strom	1200lm	120lm/W	900lm
Effizienz	120lm/W	-	72lm/W
LOR	-	-	75%
UGR	-	-	<19



Abstrahlwinkel  
**Medium 28°**

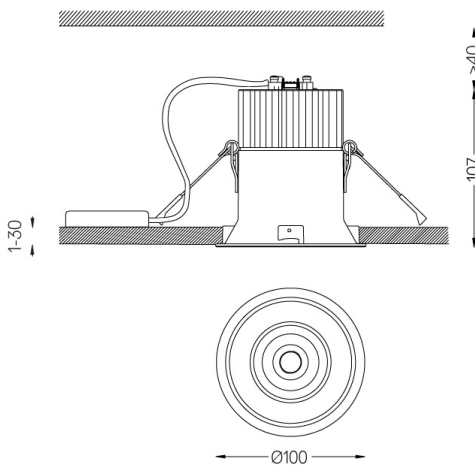
Anwendung



Gewicht  
**0,5Kg**



Ø95 (trim version)



Ausführungen

- .04 Mattweiß
- .05 Mattschwarz

Optional

- 59066** Unterputtzubehör (12,5 mm Decken)  
 201x17mm
- 59067** Unterputtzubehör (15 mm Decken)  
 201x19,5mm
- 59068** Unterputtzubehör (25 mm Decken)  
 201x29,5mm

Für die spezielle Lieferung von "DALI 2"-Treibern wenden Sie sich  
 bitte an: support@om-light.com

Die Ausschnittmaße gelten für Gipskartondecken. Für andere  
 Materialtypen kontaktieren Sie bitte: support@om-light.com

Daten gemäß Verordnungen

2019/2020/EU ergänzt durch 2021/341 | 2019/2015/EU ergänzt durch  
 die Verordnung 2021/340/EU Energieverbrauchskennzeichnung.

Dieses Produkt enthält eine Lichtquelle der Effizienzklasse E  
 Modellkennung BXRC-30E2000-C-73