

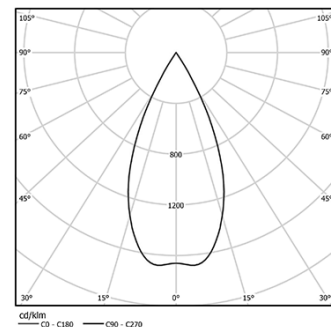


Design: O/M + Bartenbach GmbH  
 Schienenstrahler mit Gehäuse aus Aluminium-Druckguss mit 100% elektrostatischer Polyesterlackierung.  
 Spot-Linse mit individuellen komplexen Rippen zur Erzeugung eines Brennpunkts und äußerst schmalen Lichtstrahls.  
 Horizontal schwenkbar um 90° und vertikal schwenkbar um 330°.  
 Integriertes Netzteil.

LED CRI>80 / >50.000h, L80/B10 / 2-step MacAdam  
 Inklusive Stromversorgung.  
 IP20 | 230Vac | 50/60Hz



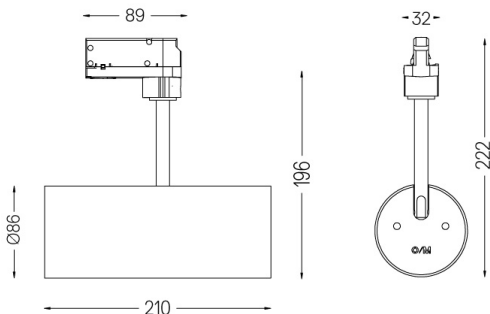
LED	4000K	Lichtquelle	Leuchte
Leistung	9,8W	1360lm	12,3W
Strom	1360lm	100lm/W	1220lm
Effizienz	139lm/W	90%	100lm/W
LOR	-	230Vac	90%
UGR	-		230Vac



Abstrahlwinkel  
Flood 59°

Anwendung

Gewicht  
0,64Kg



### Ausführungen

- .01 Weiß / RAL 9010
- .02 Schwarz / RAL 9005