

4,5W / 560lm / 4000K / DALI / Flood 59° / ø86mm

60290

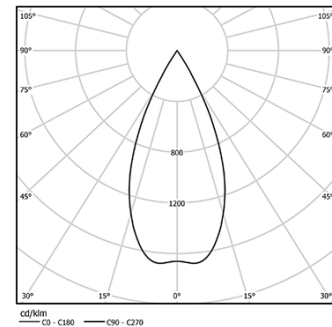


Design: O/M + Bartenbach GmbH
 Schienenstrahler mit Gehäuse aus Aluminium-Druckguss mit 100% elektrostatischer Polyesterlackierung.
 Spot-Linse mit individuellen komplexen Rippen zur Erzeugung eines Brennpunkts und äußerst schmalen Lichtstrahls.
 Horizontal schwenkbar um 90° und vertikal schwenkbar um 330°.
 Integriertes Netzteil.

LED CRI>80 / >50.000h, L80/B10 / 2-step MacAdam
 Inklusive Stromversorgung.
 IP20 | 230Vac | 50/60Hz



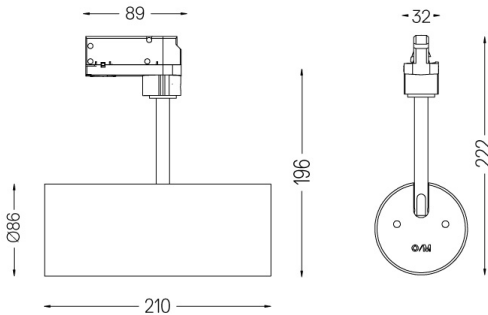
| LED 4000K | Lichtquelle | Leuchte |
|-----------|-------------|---------|
| Leistung | 4,5W | 5,8W |
| Strom | 620lm | 560lm |
| Effizienz | 138lm/W | 97lm/W |
| LOR | - | 90% |
| UGR | - | 230Vac |



Abstrahlwinkel
Flood 59°

Anwendung

Gewicht
0,64Kg



Ausführungen

- .01 Weiß / RAL 9010
- .02 Schwarz / RAL 9005