

9,8W / 1000lm / 4000K / DALI / Medium 41°
/ ø86mm

60289

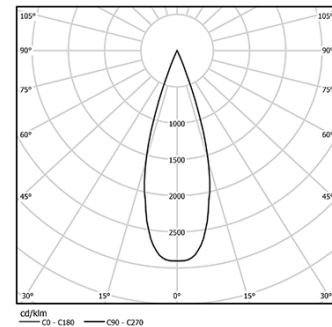


Design: O/M + Bartenbach GmbH
Schienenstrahler mit Gehäuse aus Aluminium-Druckguss mit 100% elektrostatischer Polyesterlackierung.
Spot-Linse mit individuellen komplexen Rippen zur Erzeugung eines Brennpunkts und äußerst schmalen Lichtstrahls.
Horizontal schwenkbar um 90° und vertikal schwenkbar um 330°.
Integriertes Netzteil.

LED CRI>80 / >50.000h, L80/B10 / 2-step MacAdam
Inklusive Stromversorgung.
IP20 | 230Vac | 50/60Hz



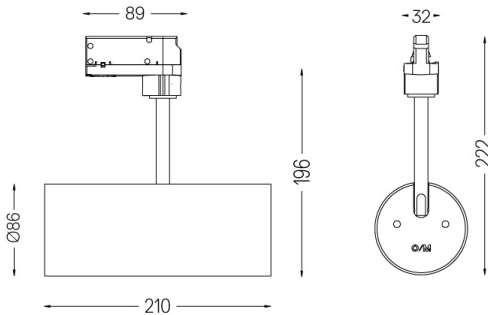
LED 4000K	Lichtquelle	Leuchte
Leistung	9,8W	12,3W
Strom	1360lm	1000lm
Effizienz	139lm/W	82lm/W
LOR	-	74%
UGR	-	230Vac



Abstrahlwinkel
Medium 41°

Anwendung

Gewicht
0,64Kg



Ausführungen

- .01 Weiß / RAL 9010
- .02 Schwarz / RAL 9005