

9,8W / 1220lm / 4000K / On/Off / Flood 59°
/ ø86mm

60287

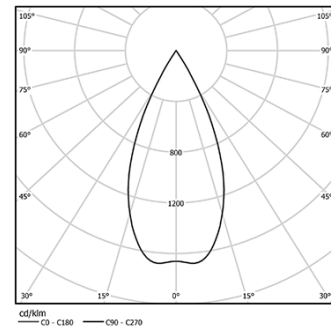


Design: O/M + Bartenbach GmbH
Schienenstrahler mit Gehäuse aus Aluminium-Druckguss mit 100% elektrostatischer Polyesterlackierung.
Spot-Linse mit individuellen komplexen Rippen zur Erzeugung eines Brennpunkts und äußerst schmalen Lichtstrahls.
Horizontal schwenkbar um 90° und vertikal schwenkbar um 330°.
Integriertes Netzteil.

LED CRI>80 / >50.000h, L80/B10 / 2-step MacAdam
Inklusive Stromversorgung.
IP20 | 230Vac | 50/60Hz



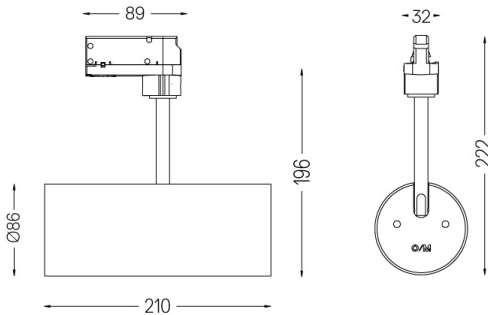
LED	4000K	Lichtquelle	Leuchte
Leistung	9,8W	1360lm	12,3W
Strom	1360lm	100lm/W	1220lm
Effizienz	139lm/W	90%	100lm/W
LOR	-	230Vac	90%
UGR	-		230Vac



Abstrahlwinkel
Flood 59°

Anwendung

Gewicht
0,64Kg



Ausführungen

- .01 Weiß / RAL 9010
- .02 Schwarz / RAL 9005