

4,5W / 560lm / 4000K / On/Off / Flood 59° / ø86mm

60286

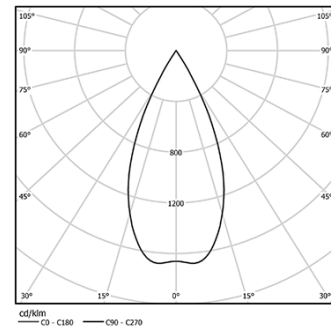


Design: O/M + Bartenbach GmbH
 Schienenstrahler mit Gehäuse aus Aluminium-Druckguss mit 100% elektrostatischer Polyesterlackierung.
 Spot-Linse mit individuellen komplexen Rippen zur Erzeugung eines Brennpunkts und äußerst schmalen Lichtstrahls.
 Horizontal schwenkbar um 90° und vertikal schwenkbar um 330°.
 Integriertes Netzteil.

LED CRI>80 / >50.000h, L80/B10 / 2-step MacAdam
 Inklusive Stromversorgung.
 IP20 | 230Vac | 50/60Hz



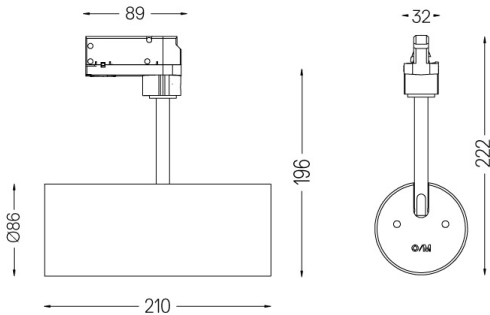
LED 4000K	Lichtquelle	Leuchte
Leistung	4,5W	5,8W
Strom	620lm	560lm
Effizienz	138lm/W	97lm/W
LOR	-	90%
UGR	-	230Vac



Abstrahlwinkel
Flood 59°

Anwendung

Gewicht
0,64Kg



Ausführungen

- .01 Weiß / RAL 9010
- .02 Schwarz / RAL 9005