

9,8W / 770lm / 3000K / On/Off / Medium 41°
/ ø85mm

60277

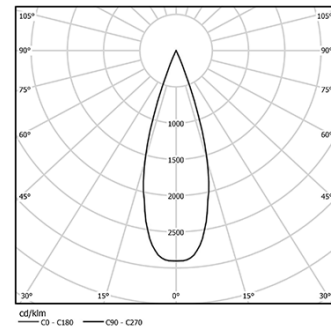


Design: O/M + Bartenbach GmbH
Schienenstrahler mit Gehäuse aus Aluminium-Druckguss mit 100% elektrostatischer Polyesterlackierung.
Spot-Linse mit individuellen komplexen Rippen zur Erzeugung eines Brennpunkts und äußerst schmalen Lichtstrahls.
Horizontal schwenkbar um 90° und vertikal schwenkbar um 330°.
Driver inklusive.

LED CRI>90 / >50.000h, L80/B10
2-step MacAdam / Driver inklusive.
IP20 | 230Vac | 50/60Hz



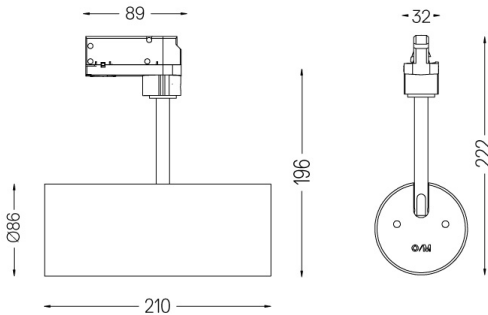
LED 3000K	Lichtquelle	Leuchte
Leistung	9,8W	12,3W
Strom	1035lm	770lm
Effizienz	106lm/W	63lm/W
LOR	-	74%
Betriebsbedingung	-	230Vac



Abstrahlwinkel
Medium 41°

Anwendung

Gewicht
0,64Kg



Ausführungen

- .01 Weiß / RAL 9010
- .02 Schwarz / RAL 9005

Daten gemäß Verordnungen

2019/2020/EU ergänzt durch 2021/341 | 2019/2015/EU ergänzt durch die Verordnung 2021/340/EU Energieverbrauchskennzeichnung.

Dieses Produkt enthält eine Lichtquelle der Effizienzklasse F
Modellkennung 2053560257H