

4,5W / 430lm / 2700K / DALI / Flood 59° / ø86mm

60274

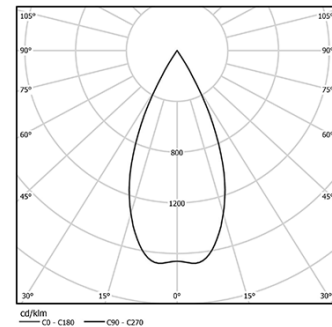


Design: O/M + Bartenbach GmbH  
 Schienenstrahler mit Gehäuse aus Aluminium-Druckguss mit 100% elektrostatischer Polyesterlackierung.  
 Spot-Linse mit individuellen komplexen Rippen zur Erzeugung eines Brennpunkts und äußerst schmalen Lichtstrahls.  
 Horizontal schwenkbar um 90° und vertikal schwenkbar um 330°.  
 Integriertes Netzteil.

LED CRI>90 / >50.000h, L80/B10 / 2-step MacAdam  
 Inklusive Stromversorgung.  
 IP20 | 230Vac | 50/60Hz



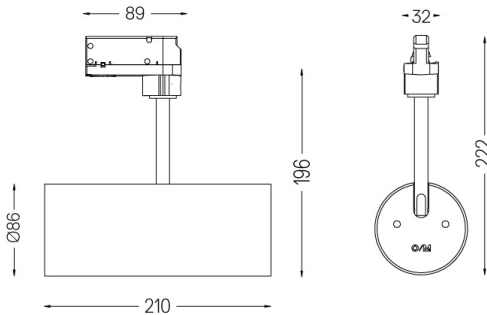
LED	2700K	Lichtquelle	Leuchte
Leistung	4,5W	480lm	5,8W
Strom	480lm	107lm/W	430lm
Effizienz	107lm/W	-	75lm/W
LOR	-	-	90%
UGR	-	-	230Vac



Abstrahlwinkel  
Flood 59°

Anwendung

Gewicht  
0,64Kg



### Ausführungen

- .01 Weiß / RAL 9010
- .02 Schwarz / RAL 9005