

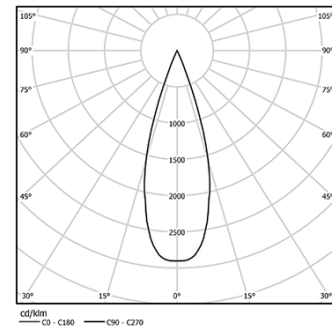


Design: O/M + Bartenbach GmbH  
 Schienenstrahler mit Gehäuse aus Aluminium-Druckguss mit 100% elektrostatischer Polyesterlackierung.  
 Spot-Linse mit individuellen komplexen Rippen zur Erzeugung eines Brennpunkts und äußerst schmalen Lichtstrahls.  
 Horizontal schwenkbar um 90° und vertikal schwenkbar um 330°.  
 Integriertes Netzteil.

LED CRI>90 / >50.000h, L80/B10 / 2-step MacAdam  
 Inklusive Stromversorgung.  
 IP20 | 230Vac | 50/60Hz



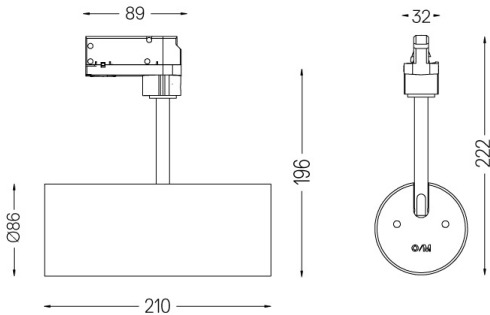
LED	2700K	Lichtquelle	Leuchte
Leistung	9,8W	955lm	12,3W
Strom	9,8W	955lm	700lm
Effizienz	9,8W	97lm/W	57lm/W
LOR	-	-	73%
UGR	-	-	230Vac



Abstrahlwinkel  
**Medium 41°**

Anwendung

Gewicht  
**0,64Kg**



### Ausführungen

- .01 Weiß / RAL 9010
- .02 Schwarz / RAL 9005