

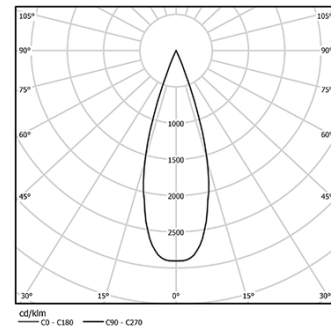


Design: O/M + Bartenbach GmbH  
Schienenstrahler mit Gehäuse aus Aluminium-Druckguss mit 100% elektrostatischer Polyesterlackierung.  
Spot-Linse mit individuellen komplexen Rippen zur Erzeugung eines Brennpunkts und äußerst schmalen Lichtstrahls.  
Horizontal schwenkbar um 90° und vertikal schwenkbar um 330°.  
Driver inklusive.

LED CRI>90 / >50.000h, L80/B10  
2-step MacAdam / Driver inklusive.  
IP20 | 230Vac | 50/60Hz



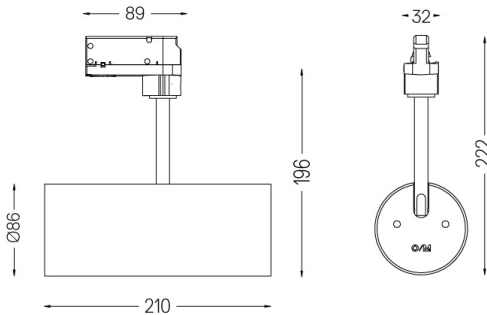
LED	2700K	Lichtquelle	Leuchte
Leistung		9,8W	12,3W
Strom		955lm	700lm
Effizienz		97lm/W	57lm/W
LOR		-	73%
Betriebsbedingung		-	230Vac



Abstrahlwinkel  
**Medium 41°**

Anwendung

Gewicht  
**0,64Kg**



### Ausführungen

- .01 Weiß / RAL 9010
- .02 Schwarz / RAL 9005

### Daten gemäß Verordnungen

2019/2020/EU ergänzt durch 2021/341 | 2019/2015/EU ergänzt durch die Verordnung 2021/340/EU Energieverbrauchskennzeichnung.

Dieses Produkt enthält eine Lichtquelle der Effizienzklasse F  
Modellkennung 2053560245H