

4,5W / 340lm / 3000K / DALI / Medium 40° /
ø85mm

60208



Design: O/M + Bartenbach GmbH
Deckeneinbauleuchte mit Aluminium-Druckgussgehäuse und Kühlkörper mit 100% elektrostatischer Polyesterlackierung.
Lightcore-Optiken für einen perfekt kontrollierten und definierten Lichtstrahl.
Einfaches Einbausystem mit Federklemmen.

LED CRI>90 / >50.000h, L80/B10 / 2-step MacAdam
Inklusive Stromversorgung.
IP65 | 230Vac | 50/60Hz



LED	3000K	Lichtquelle	Leuchte
Leistung	4,5W	5,8W	
Strom	520lm	340lm	
Effizienz	116lm/W	59lm/W	
LOR	-	65%	
UGR	-	<10	



Abstrahlwinkel
Medium 40°

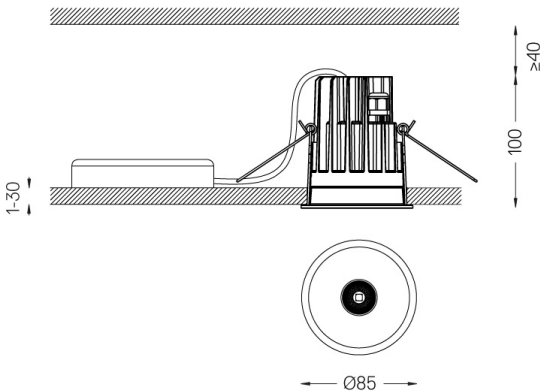
Anwendung



Gewicht
0,53Kg



Ø78 (trim version)



Ausführungen

- .01 Weiß / RAL 9010
- .02 Schwarz / RAL 9005

Optional

- 59014** Zubehör 12,5mm Decken (flush Einbau)
150x91x20mm
- 59038** Zubehör 10-40mm Decken (Akustikdecke)
156x100x78mm

Für die spezielle Lieferung von "DALI 2"-Treibern wenden Sie sich bitte an: support@om-light.com

Die Ausschnittmaße gelten für Gipskartondecken. Für andere Materialtypen kontaktieren Sie bitte: support@om-light.com

Daten gemäß Verordnungen

2019/2020/EU ergänzt durch 2021/341 | 2019/2015/EU ergänzt durch die Verordnung 2021/340/EU Energieverbrauchskennzeichnung.

Dieses Produkt enthält eine Lichtquelle der Effizienzklasse F
Modellkennung 2053560257L