



Design: O/M + Bartenbach GmbH  
 Deckeneinbauleuchte mit Aluminium-Druckgussgehäuse und Kühlkörper mit 100% elektrostatischer Polyesterlackierung.  
 Lightcore-Optiken für einen perfekt kontrollierten und definierten Lichtstrahl.  
 Einfaches Einbausystem mit Federklammern.  
 Befestigungszubehör für verschiedene Anwendungen erhältlich.

LED CRI>80 / >50.000h, L80/B10 / 2-step MacAdam  
 Inklusive Stromversorgung.  
 IP20 | 230Vac | 50/60Hz



LED	4000K	Lichtquelle	Leuchte
Leistung	9,8W	1360lm	12,3W
Strom	1360lm	1220lm	
Effizienz	139lm/W	100lm/W	
LOR	-	90%	
UGR	-	<19	



Abstrahlwinkel  
**Flood 56°**

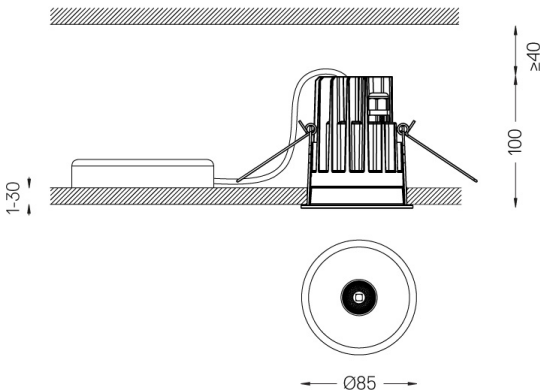
Anwendung



Gewicht  
**0,53Kg**



Ø78 (trim version)



Ausführungen

- .01 Weiß / RAL 9010
- .02 Schwarz / RAL 9005

Optional

- 59014** Zubehör 12,5mm Decken (flush Einbau)  
150x91x20mm
- 59038** Zubehör 10-40mm Decken (Akustikdecke)  
156x100x78mm

Für die spezielle Lieferung von "DALI 2"-Treibern wenden Sie sich bitte an: [support@om-light.com](mailto:support@om-light.com)

Die Ausschnittmaße gelten für Gipskartondecken. Für andere Materialtypen kontaktieren Sie bitte: [support@om-light.com](mailto:support@om-light.com)

Daten gemäß Verordnungen

2019/2020/EU ergänzt durch 2021/341 | 2019/2015/EU ergänzt durch die Verordnung 2021/340/EU Energieverbrauchskennzeichnung.

Dieses Produkt enthält eine Lichtquelle der Effizienzklasse F  
 Modellkennung 2053560247H