

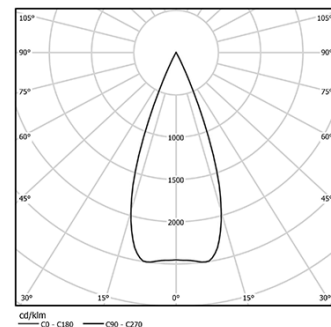


Design: O/M + Bartenbach GmbH
Deckeneinbauleuchte mit Aluminium-Druckgussgehäuse und Kühlkörper mit 100% elektrostatischer Polyesterlackierung.
Lightcore-Optiken für einen perfekt kontrollierten und definierten Lichtstrahl.
Einfaches Einbausystem mit Federklammern.
Befestigungszubehör für verschiedene Anwendungen erhältlich.

LED CRI>90 / >50.000h, L80/B10 / 2-step MacAdam
Inklusive Stromversorgung.
IP20 | 230Vac | 50/60Hz



LED	2700K	Lichtquelle	Leuchte
Leistung	4,5W	480lm	5,8W
Strom	480lm	107lm/W	350lm
Effizienz	107lm/W	-	61lm/W
LOR	-	-	73%
UGR	-	-	<10



Abstrahlwinkel
Medium 40°

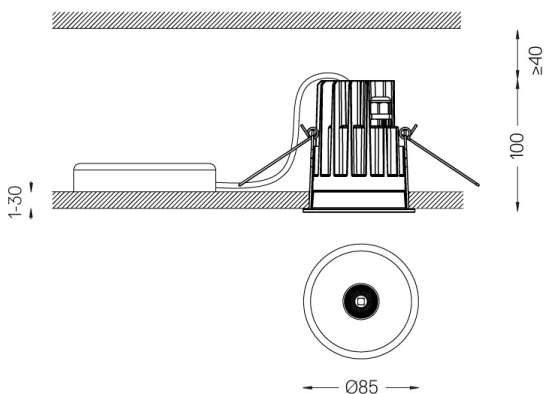
Anwendung



Gewicht
0,53Kg



Ø78 (trim version)



Ausführungen

- .01 Weiß / RAL 9010
- .02 Schwarz / RAL 9005

Optional

- 59014** Zubehör 12,5mm Decken (flush Einbau)
150x91x20mm
- 59038** Zubehör 10-40mm Decken (Akustikdecke)
156x100x78mm

Die Ausschnittmaße gelten für Gipskartondecken. Für andere Materialtypen kontaktieren Sie bitte: support@om-light.com

Daten gemäß Verordnungen

2019/2020/EU ergänzt durch 2021/341 | 2019/2015/EU ergänzt durch die Verordnung 2021/340/EU Energieverbrauchskennzeichnung.
Dieses Produkt enthält eine Lichtquelle der Effizienzklasse F
Modellkennung 2053560245L