

5,6W / 270lm / 3000K / On/Off / Flood 58° /  
8mm

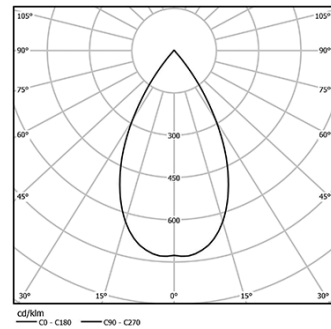
60015

Design: O/M + Bartenbach GmbH  
Deckeneinbauleuchte mit Aluminium-  
Druckgussgehäuse mit 100% elektrostatischer  
Polyesterlackierung.  
Fokale Linse mit komplexen Oberflächen zur  
Erzeugung eines Brennpunkts durch eine 8mm-  
Öffnung für eine blendarme Beleuchtung.  
Mit Gipskarton geliefert.  
Driver separat zu bestellen.

LED CRI>90 / >50.000h, L80/B10  
2-step MacAdam  
IP65



LED	3000K	Lichtquelle	Leuchte
Leistung		5,6W	5,6W
Strom		460lm	270lm
Effizienz		82lm/W	48lm/W
LOR		-	59%
UGR		-	<28



Abstrahlwinkel  
Flood 58°

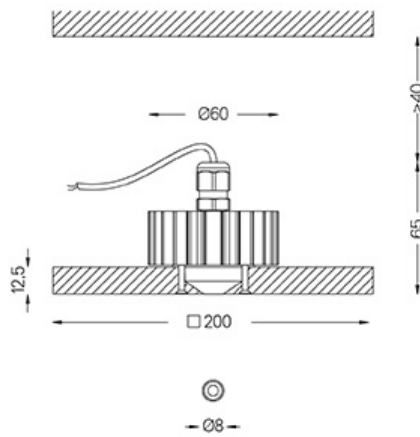
Anwendung



Gewicht  
0,96Kg



201x201



#### Ausführungen

● .02 Schwarz / RAL 9005

#### Obligatorisch

**59009** Driver On/Off [1 bis 3 Leuchten]  
146,5x43,5x30mm

**59010** Driver On/Off [3 bis 6 Leuchten]  
115,5x76x30mm

**59011** Driver DALI [1 Leuchte]  
95x53x30mm

**59012** Driver DALI [bis zu 4 Leuchten]  
124x78x22mm

#### Optional

**59013** Zugangsklappe für driver  
365x365x13mm

**59034** Metallprofil Gipskarton für Nub  
250x47x18mm

#### Optional (werkseitig positioniert)

**59001** 1/4 CTO  
ø17x1mm

**59002** 1/2 CTO  
ø17x1mm

**59003** Louvre  
ø17x3mm

**59004** Weicher Diffusor  
ø17x1mm

Die Ausschnittmaße gelten für Gipskartondecken. Für andere Materialtypen kontaktieren Sie bitte: [support@om-light.com](mailto:support@om-light.com)

#### Daten gemäß Verordnungen

2019/2020/EU ergänzt durch 2021/341 | 2019/2015/EU ergänzt durch die Verordnung 2021/340/EU Energieverbrauchskennzeichnung.

Dieses Produkt enthält eine Lichtquelle der Effizienzklasse G  
Modellkennung 4053560145