

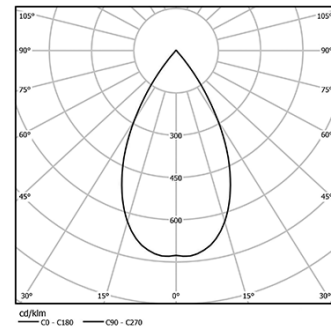


Design: O/M + Bartenbach GmbH  
Deckeneinbauleuchte mit Aluminium-  
Druckgussgehäuse mit 100% elektrostatischer  
Polyesterlackierung. Fokale Linse mit komplexen  
Oberflächen zur Erzeugung eines Brennpunkts durch  
eine 8mm-Öffnung für eine blendarme Beleuchtung.  
Driver separat zu bestellen.

LED CRI>90 / >50.000h, L80/B10  
2-step MacAdam  
IP65



LED	4000K	Lichtquelle	Leuchte
Leistung	5,6W	5,6W	5,6W
Strom	490lm	330lm	330lm
Effizienz	82lm/W	55lm/W	55lm/W
LOR	-	67%	67%
UGR	-	<22	<22

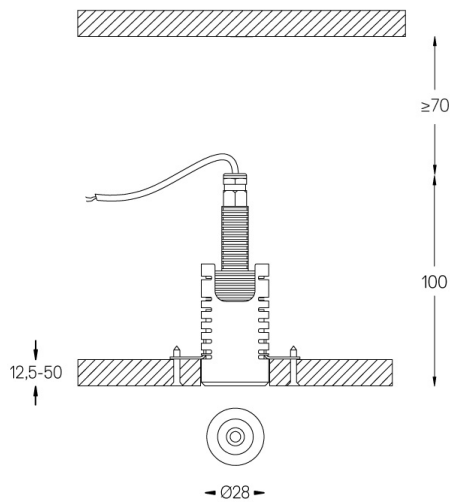


Abstrahlwinkel  
Flood 55°

Anwendung



Gewicht  
0,09Kg



## Ausführungen

- .01 Weiß / RAL 9010
- .02 Schwarz / RAL 9005

## Obligatorisch

- 59000** Zubehör rahmenlos  
 $\varnothing 32 \times 35$  mm
- 59036** Zubehör gerahmt  
 $\varnothing 38 \times 75$  mm
- 59005** Driver On/Off [1 Leuchte]  
132x22x18 mm
- 59006** Driver On/Off [2 bis 3 Leuchten]  
125x38x23 mm
- 59007** Driver On/Off [4 Leuchten]  
125x38x23 mm
- 59008** Driver DALI [1 bis 3 Leuchten]  
156x51,5x25,5 mm

## Optional

- 59083** Removal tool
- 59001** 1/4 CTO  
 $\varnothing 17 \times 1,1$  mm
- 59002** 1/2 CTO  
 $\varnothing 17 \times 1,1$  mm
- 59003** Louvre  
 $\varnothing 17 \times 3$  mm
- 59004** Weicher Diffusor  
 $\varnothing 17 \times 1$  mm

Die Ausschnittmaße gelten für Gipskartondecken. Für andere Materialtypen kontaktieren Sie bitte: [support@om-light.com](mailto:support@om-light.com)  
Drivers On/Off für mehr als eine Leuchte und Drivers DALI müssen entfernt platziert werden

## Daten gemäß Verordnungen

2019/2020/EU ergänzt durch 2021/341 | 2019/2015/EU ergänzt durch die Verordnung 2021/340/EU Energieverbrauchskennzeichnung.  
Dieses Produkt enthält eine Lichtquelle der Effizienzklasse G  
Modellkennung 4053560149