

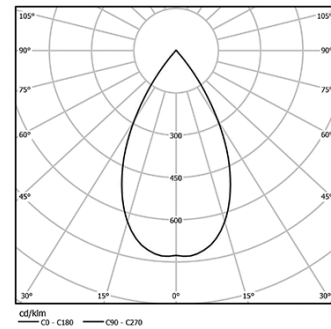


Design: O/M + Bartenbach GmbH  
Deckeneinbauleuchte mit Aluminium-  
Druckgussgehäuse mit 100% elektrostatischer  
Polyesterlackierung. Fokale Linse mit komplexen  
Oberflächen zur Erzeugung eines Brennpunkts durch  
eine 8mm-Öffnung für eine blendarme Beleuchtung.  
Driver separat zu bestellen.

LED CRI>90 / >50.000h, L80/B10  
2-step MacAdam  
IP65



LED	3000K	Lichtquelle	Leuchte
Leistung	5,6W	5,6W	5,6W
Strom	460lm	310lm	310lm
Effizienz	82lm/W	55lm/W	55lm/W
LOR	-	67%	67%
UGR	-	<22	<22



Abstrahlwinkel  
Flood 55°

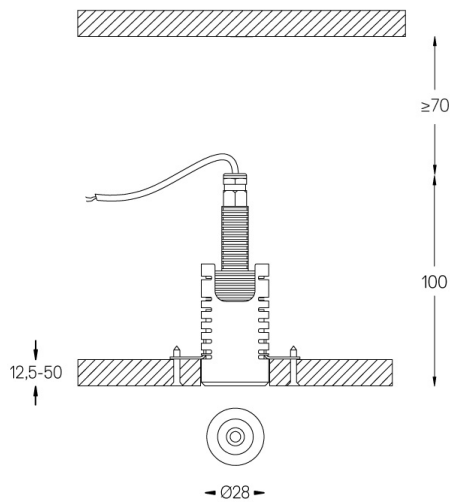
Anwendung



Gewicht  
0,09Kg

mm

Ø33



#### Ausführungen

- .01 Weiß / RAL 9010
- .02 Schwarz / RAL 9005

#### Obligatorisch

- 59000** Zubehör rahmenlos  
ø32x35mm
- 59036** Zubehör gerahmt  
ø38x75mm
- 59005** Driver On/Off [1 Leuchte]  
132x22x18mm
- 59006** Driver On/Off [2 bis 3 Leuchten]  
125x38x23mm
- 59007** Driver On/Off [4 Leuchten]  
125x38x23mm
- 59008** Driver DALI [1 bis 3 Leuchten]  
156x51,5x25,5mm

#### Optional

- 59083** Removal tool
- 59001** 1/4 CTO  
ø17x1,1mm
- 59002** 1/2 CTO  
ø17x1,1mm
- 59003** Louvre  
ø17x3mm
- 59004** Weicher Diffusor  
ø17x1mm

Die Ausschnittmaße gelten für Gipskartondecken. Für andere Materialtypen kontaktieren Sie bitte: [support@om-light.com](mailto:support@om-light.com)  
Drivers On/Off für mehr als eine Leuchte und Drivers DALI müssen entfernt platziert werden

#### Daten gemäß Verordnungen

2019/2020/EU ergänzt durch 2021/341 | 2019/2015/EU ergänzt durch die Verordnung 2021/340/EU Energieverbrauchskennzeichnung.  
Dieses Produkt enthält eine Lichtquelle der Effizienzklasse G  
Modellkennung 4053560148