

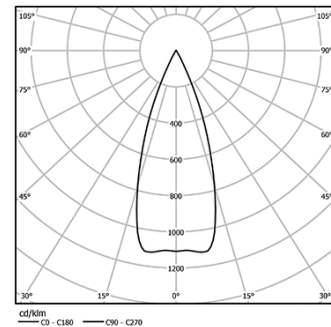


Design: O/M + Bartenbach GmbH
Deckeneinbauleuchte mit Aluminium-Druckgussgehäuse mit 100% elektrostatischer Polyesterlackierung. Fokale Linse mit komplexen Oberflächen zur Erzeugung eines Brennpunkts durch eine 8mm-Öffnung für eine blendarme Beleuchtung. Driver separat zu bestellen.

LED CRI>90 / >50.000h, L80/B10
2-step MacAdam
IP65



LED	3000K	Lichtquelle	Leuchte
Leistung		5,6W	5,6W
Strom		460lm	280lm
Effizienz		82lm/W	50lm/W
LOR		-	61%
UGR		-	<10



Abstrahlwinkel
Medium 33°

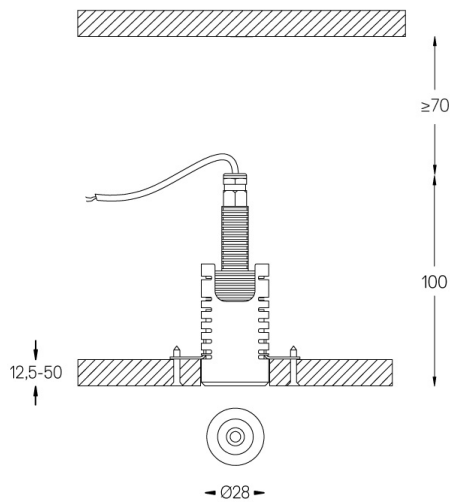
Anwendung



Gewicht
0,09Kg

mm

Ø33



Ausführungen

- .01 Weiß / RAL 9010
- .02 Schwarz / RAL 9005

Obligatorisch

- 59000** Zubehör rahmenlos
ø32x35mm
- 59036** Zubehör gerahmt
ø38x75mm
- 59005** Driver On/Off [1 Leuchte]
132x22x18mm
- 59006** Driver On/Off [2 bis 3 Leuchten]
125x38x23mm
- 59007** Driver On/Off [4 Leuchten]
125x38x23mm
- 59008** Driver DALI [1 bis 3 Leuchten]
156x51,5x25,5mm

Optional

- 59083** Removal tool
- 59001** 1/4 CTO
ø17x1,1mm
- 59002** 1/2 CTO
ø17x1,1mm
- 59003** Louvre
ø17x3mm
- 59004** Weicher Diffusor
ø17x1mm

Die Ausschnittmaße gelten für Gipskartondecken. Für andere Materialtypen kontaktieren Sie bitte: support@om-light.com
Drivers On/Off für mehr als eine Leuchte und Drivers DALI müssen entfernt platziert werden

Daten gemäß Verordnungen

2019/2020/EU ergänzt durch 2021/341 | 2019/2015/EU ergänzt durch die Verordnung 2021/340/EU Energieverbrauchskennzeichnung.
Dieses Produkt enthält eine Lichtquelle der Effizienzklasse G
Modellkennung 4053560148