

IP42 | 230Vac | 50/60Hz



Codes

U35

30035	30045	30055	30065
-------	-------	-------	-------

U45

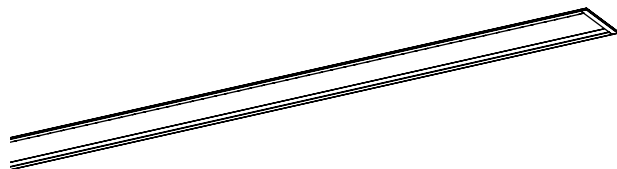
31035	31036	31045	31046	31055	31056
31065	31066	31075	31076	31085	31086

U60

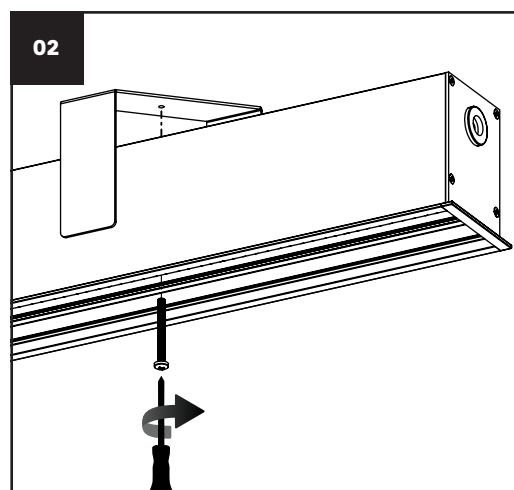
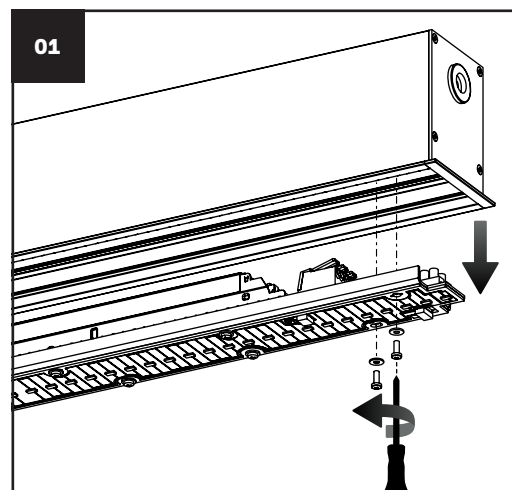
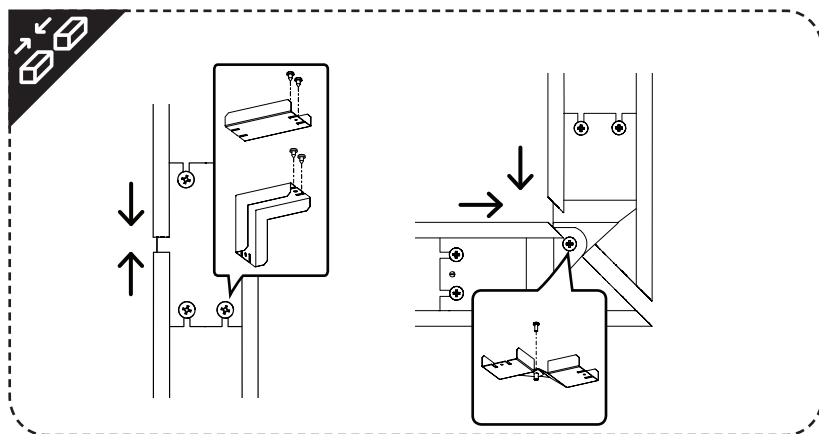
32017	32018	32027	32028	32035	32036
32037	32038	32045	32046	32047	32048
32055	32056	32057	32058	32065	32066
32067	32068	32075	32076	32077	32078
32085	32086	32087	32088		

U120

35015	35016	35017	35018	35025	35026
35027	35028	35035	35036	35037	35038
35045	35046	35047	35048		



Installation Instructions



03

(*l* = length)

U35	37mm x (<i>l</i> - 7mm)
U45	47mm x (<i>l</i> - 10mm)
U60	62mm x (<i>l</i> - 10mm)
U120	122mm x (<i>l</i> - 10mm)

	≥ 40mm
	≤ 30mm

230 Vac

